

NASIROĞLU TAŞIMACILIK SAN. VE TİC. LTD.ŞTİ.

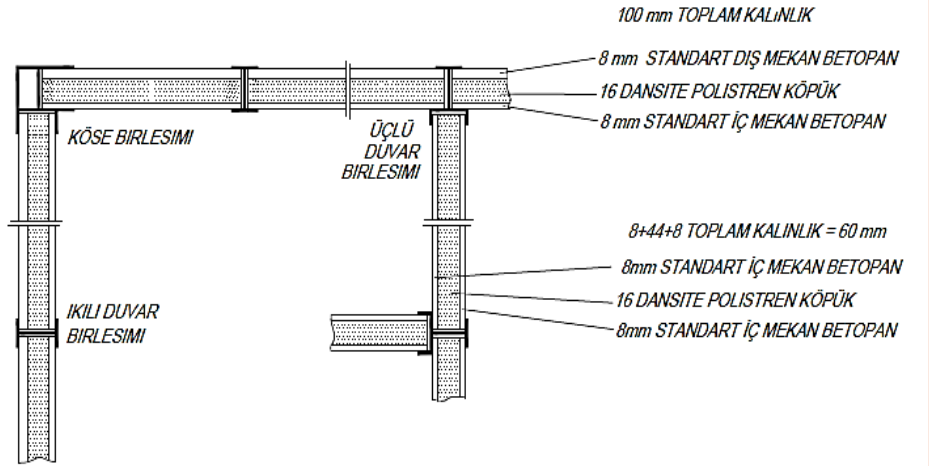
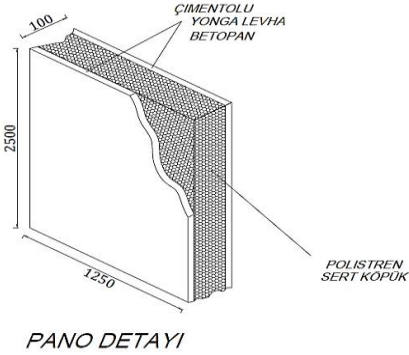
20 Ağustos 2020 Perşembe

4.) PREFABRİK BETOPAN-BETOPAN KONUT TEKNİK ÖZELLİKLERİ (100*60)

PREFABRİK BETOPAN-BETOPAN KONUT TEKNİK ÖZELLİKLERİ : 6/2

DIŞ DUVARLAR 10 cm İÇ DUVARLAR 6 cm

SİSTEM	Genişlik ve uzunlukları 125 cm.'nin katları olacak şekilde hazırlanan planlarda, ağırlıkları 90 kg.'ı aşmayan dolu duvar paneli, pencere duvar paneli, vasistaslı duvar paneli ve kapılı duvar paneli olmak üzere dört farklı duvar modülü kullanılır.	
TEKNİK	Prefabrik yapı imatları kar yükü 80 kg/m ² ., rüzgar hızı 90 km/h., 1.derece deprem bölgesi ve 3. iklim bölgesi dikkate alınarak yapılmaktadır. Standart duvar (8+44+8=60 mm.) ısı yalıtım değeri 0,64 kcal/m ² hc., çatı iletim katsayısı 0,49 kcal/m ² hc.'dir.T.S.498'e göre bina kullanım amacı ve türüne göre 200kg/m ² olabilmektedir.	
ZEMİN	Zemin beton ölçülerine göre, demirli radye temel hazırlanacaktır. Prefabrike bina zemin betonuna içte 6 cm. ve dışta 5 cm. kalınlığında dökülen beton sıkıştırılmak suretiyle tespit edilir ve bağlantısı yapılır.	
ÜRÜN GARANTİSİ	1 YIL GARANTİİmalat ve işçilik hatalarına karşı teslimden itibaren 1 (bir) yıl şirket garantisidir.	
DIŞ DUVARLAR	100X1250X2500 mm.	
	DIŞ CIDARLAR	8 mm. kalınlığında 1250x2500 mm. ebadında, ~1300 kg/m ³ yoğunlukta, B1 DIN 4102 Part 1 (alev almaz), ısı iletkenlik katsayısı (λ10°C kuru) : 0.15 W/mK , betopan (çimentolu yonga levha)
	İZOLASYON	80 mm. kalınlığında 16 kg/m ³ . yoğunlukta B-1 sınıfı polistren köpük
	İÇ CIDARLAR	8 mm. kalınlığında 1250x2500 mm. ebadında, ~1300 kg/m ³ yoğunlukta, B1 DIN 4102 Part 1 (alev almaz), ısı iletkenlik katsayısı (λ10°C kuru) : 0.15 W/mK , betopan (çimentolu yonga levha)
	PANEL TİPİ	PRES SİSTEM
BAĞLANTI	Özel ölçü birimine göre 1.2 mm galvaniz sacdan rollform'dan (profil çekme makinası) çekilerek bağlantı elemanı olarak 2'li, 3'lü, 4'lü H olarak imalatı yapılır.Sac kalınlığı Teknik hesaplara göre 1-2 mm arasında değişmektedir.	
İÇ DUVARLAR	EBATLAR	60X1250X2500 mm.
	DIŞ CIDARLAR	8 mm. kalınlığında 1250x2500 mm. ebadında, ~1300 kg/m ³ yoğunlukta, B1 DIN 4102 Part 1 (alev almaz), ısı iletkenlik katsayısı (λ10°C kuru) : 0.15 W/mK , betopan (çimentolu yonga levha)
	İZOLASYON	40 mm. kalınlığında 16 kg/m ³ . yoğunlukta B-1 sınıfı polistren köpük
	İÇ CIDARLAR	8 mm. kalınlığında 1250x2500 mm. ebadında, ~1300 kg/m ³ yoğunlukta, B1 DIN 4102 Part 1 (alev almaz), ısı iletkenlik katsayısı (λ10°C kuru) : 0.15 W/mK , betopan (çimentolu yonga levha)
	PANEL TİPİ	PRES SİSTEM
BAĞLANTI	Özel ölçü birimine göre 1.2 mm galvaniz sacdan rollform'dan (profil çekme makinası) çekilerek bağlantı elemanı olarak 2'li, 3'lü, 4'lü H olarak imalatı yapılır.Sac kalınlığı Teknik hesaplara göre 1-2 mm arasında değişmektedir.	



YÜKLENİCİ (Kaşe / İmza)

MÜŞTERİ ONAY (Kaşe / İmza)

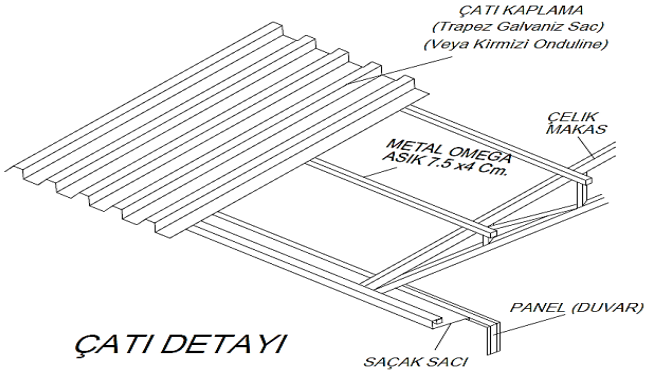
...

NASIROĞLU TAŞIMACILIK SAN. VE TİC. LTD.ŞTİ.

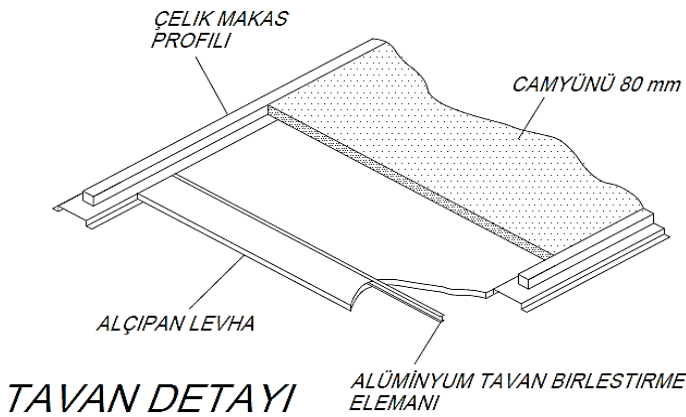
20 Ağustos 2020 Perşembe

PREFABRİK BETOPAN-BETOPAN KONUT TEKNİK ÖZELLİKLERİ : 6/3

ÇATI	MAKASLAR	125 cm. ara ile yerleştirilen özel şekillendirilmiş galvaniz sacdan C ve U oluşan kaynaksız yapı teknolojisi ile üretilen civata,somun ve vida ile birleştirilen çelik makas (bina yapısına göre tasarlanır) Beşik Çatı
	EĞİM	Binanın montaj edileceği bölgenin iklim şartlarına göre değişebilmektedir.
	AŞIKLAR	5X5 Galvaniz sacdan imal, özel olarak dizayn edilmiş omega kesitli aşık profili.
	ALIN KAPLAMA	8 mm. kalınlığında 1250x2500 mm. ebadında, ~1300 kg/m ³ yoğunlukta, B1 DIN 4102 Part 1 (alev almaz), ısı iletkenlik katsayısı (λ10°C kuru) : 0.15 W/mK , betopan (çimentolu yonga levha)
	SAÇAKLAR	Elektrostatik fırın boyalı(Ral 9002) 0,50 mm kalınlığında galvaniz sacdan imal, özel olarak dizayn edilmiş saçak profili. Yatay genişlik 170 mm.
	ÇATI ÖRTÜSÜ	0,50 mm boyalı trapez sac kullanılır.(bordo)
	DERELER	150 lik kare yağmur dereleri, inişler 50'lik pvc borular.*NOT: Karyükü yüksek olan bölgelerde dere koyulmamaktadır.Talep edilmesi durumunda yapılacaktır.kardan Kaynaklı kırılmalar garanti kapsamı dışındadır.
	HAVALANDIRMA	Makas alınlığında ve saçaklarda çatı ve tavan arası havalandırmayı sağlamak ve terlemeyi önlemek için havalandırma menfezleri kullanılmaktadır.



TAVAN	KESİTLER	12,5X600X1200 mm.
	SİSTEM	Parçalı taşıyıcı sistem alçıpan tavan
	KAPLAMA	12,5 mm. TS 452 beyaz alçıpan, ıslak hacimler betopan veya yeşil alçıpan
	BAĞLANTI	Alüminyum T bağlantı elemanları ile makas aralarına monte edilir
	İZOLASYON	80 mm Kalınlığında rulo taşıyıcı. (12 kg/m ³) 80 mm. kalınlığında 14 kg/m ³ . yoğunlukta DIN 4102 ve TS EN 13501-1, yanmaz A sınıfı çıplak şilte camyünü.Kullanım sıcaklığı -50/+250°C, ısı iletkenlik katsayısı : λ h = 0.040 W/mK'dır.



YÜKLENİCİ (Kaşe / İmza)

MÜŞTERİ ONAY (Kaşe / İmza)

...

NASIROĞLU TAŞIMACILIK SAN. VE TİC. LTD.ŞTİ.

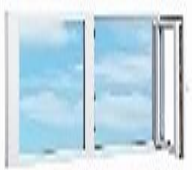
20 Ağustos 2020 Perşembe

PREFABRİK BETOPAN-BETOPAN KONUT TEKNİK ÖZELLİKLERİ : 6/4

ARA KAT	GENEL	Çok katlı yapılarda zemin katta rollform baskılı U ve C tipi karkaslı duvarlar veya pres panel duvar kullanılır.
	KARKAS	Özel büküm C profillerden oluşur.
	KAPLAMA	Karkas üzeri 16 mm. kalınlığında 1250x2500 mm. ebadında, ~1300 kg/m ³ yoğunlukta, B1 DIN 4102 Part 1 (alev almaz), ısı iletkenlik katsayısı (λ10°C kuru) : 0.15 W/mK , betopan (çimentolu yonga levha)
	İZOLASYON	Ara kat izolasyonu yoktur
	TAVAN	Arakat tavanı 12,5X600X1200 mm. TS 452 beyaz alçıpan
MERDİVEN	KAPASİTE	Arakat yük taşıma kapasitesi 300 kg/m ²
	ANA KARKAS	200'lük sigma galvaniz sac dan üretilir.
	KORKULUK	Müşteriye aittir.
	KAPLAMA	200'lük sigma galvaniz sac dan üretilir.
KAPI	BOYA	İki kat astar, iki kat son kat yağlı boya, beyaz
	İÇ KAPILAR	800x1960x400 mm ebatlarında kraft petek dolgulu Amerikan panel/mdf kapı yapılır. Özel olarak dizayn edilmiş galvaniz sacdan imal kasa profili. Gömme kilit - Gri renkli metal kapı kolu.
	DIŞ KAPILAR	880*1960 *400 mm Özel olarak dizayn edilmiş galvaniz sacdan imal kasa profili Silindirik kilit - Gri renkli metal kapı kollu çelik kapı



PVC	PENCERELER	120*100 ebadında, tek kanat açılır pvc doğrama (planda belirtildiği gibi)
	VASİSTASLAR	60x40 ebadında, vasistas açılım, pvc doğrama
	CAMLAR	Pencere Camları : 4+9+4 mm. çiftcam Vasistas Pencere Camları : 4 mm. buzlu cam
BOYA	METAL KISIM	İki kat rapid astar ve iki kat yağlı boya TSE belgeli
	MAKASLAR	İki kat rapid astar TSE belgeli
	DIŞ CEPHE	İki kat akrilik dış cephe boyası TSE belgeli
	İÇ CEPHE	İki kat plastik iç cephe boyası TSE belgeli
	TAVAN	İki kat plastik tavan boyası RAL 9010 / 0164 SOFTONE TSE belgeli
	RENK	Saçak, alın makasları ve tavanlar beyaz, iç ve dış cephe müşteri isteğine bağlı
ELEKTRİK	TESİSAT	Plastik kablo kanallarından sıva altı çekilir, Tse belgeli 2000 Watt, 220 Volt. Prizlerde NYA 3x2,5 mm ² , aydınlatmada NYA 2x1,5 mm ² kablo kullanılır. Sigortalar prizlerde 16 -25 Amp. aydınlatmada 10 Amp.
	ARMATÜR	Her odaya bir anahtar ve bir priz, normal mekanlarda Tse belgeli Yuvarlak glop, ıslak mekanlarda oval tavan glob 60 W., dış ana giriş kapı üzerinde duvar glop 60 W.
	DIĞER	Elektrik panosu, telefon, bilgisayar, data, tv tesisatları, topraklama, ana hat bağlantısı müşteriye aittir.



SİHİ TES.	TESİSAT	Temiz ve soğuk su tesisatı 1/2" pvc pprc borular ile sıva altı olarak yapının 1 m. dışarısına çekilir. Pis su tesisatı müşteri tarafından zemin beton hazırlanırken çekilir.
	VİTRİFİYELER	Tse belgeli 40x50 cm. lavabo, klozet ve rezervuar (plana göre verilir.)
	ARMATÜRLER	Tse belgeli Klasik lavabo musluğu, taharat musluğu, banyo bataryası, plastik klozet kapak (plana göre verilir.)
	DIĞER	Vitrifiye ve armatürlerin montajları, alt ve üst mutfak dolapları, harici hat bağlantıları müşteriye aittir. Pissu ve temizsu ana hatları ve bağlantıları, saçağ temini ve montajı müşteriye aittir.

YÜKLENİCİ (Kaşe / İmza)

MÜŞTERİ ONAY (Kaşe / İmza)

...

NASIROĞLU TAŞIMACILIK SAN. VE TİC. LTD.ŞTİ.

20 Ağustos 2020 Perşembe

PREFABRİK BETOPAN-BETOPAN KONUT TEKNİK ÖZELLİKLERİ : 6/5

5.) TESLİMAT

TESLİMAT	TESLİMAT	Zemin betonu teslimi sözleşme ile verilen taahhütnamenin onaylanıp yükleniciye gönderilmesi ile yapılır.Müşteri zemin betonu teslimi gecikirse ,malzeme teslimi 30 gün ileri bir tarihe ertelenir.Malzeme teslimi fabrikamızda,montaj teslimi bina mahalinde yapılmaktadır.Zemin betonu hataları ve bundan dolayı kaynaklanan sorunlar,elverişsiz hava koşulları,doğal afetler,grev,lokavt,nakliye esnasındaki gecikmeler teslim tarihine ilave edilecektir.Tüm ödemeler sözleşme tarihi itibarıyla olup,sözleşme tutarının %50 ödendikten sonra sipariş geçerli olur.Teslimat sipariş ilk ödemeden 20 gün sonrasında yapılmaktadır.Müşteri "ADRES" te belirtilen tesiste malını teslim almaya gelmemiş ise, ürün "yükleme talimatı ile verilen bilgilere göre" ilgili kişi ve ya kuruluşa teslim edilir.Teslim edilecek kişi ve ya kuruluşun teslimatı kabul etmemesinden,plan-proje-sözleşme kurallarının dışında hareket etmesinden ve bundan dolayı çıkabilecek sorunlardan, sevk bilgilerinin yanlışlık olmasından, alıcının yerinde olmamasından, oluşabilecek nakliye bedellerinden "STAR PREFABRİK/CELAL AYDIN" sorumlu tutulamaz.
	DİĞER	Malzemenin zemin betonu ve kaplaması (Şap , seramik, fayans ,parke, halı vs.), her türlü yalıtım işleri,nakliye, nakliye sigortası, alt üst mutfak dolabı,banyo dolabı,resmi işlemler ve harici hat çevre bağlantıları, montaj esnasında kullanılacak elektrik temini , montaj esnasında kullanılacak su temini,pis su tesisatı, ısıtma tesisatı ,kombi ve tesisatı, klima ve klima tesisatı,Yangın tesisatı ve armatürleri,(duman dedektörler,yangın tüpleri,alarm sistemi ve benzeri)müşteriye aittir.Teknik özelliklerde tanımlı olmayan ve planlamada belirtilmeyen hiçbir ünite/unsur müşteri tarafından talep edilemez. Teknik özelliklerde yazılı malzemeler planda olması halinde geçerlidir. ALTI (6) sayfa halindeki yukarıdaki teknik özelliklerde-daha önce bildirmeden-gerekli her türlü değişiklik yapma hakkı "STAR PREFABRİK/CELAL AYDIN" 'a aittir.

6.)SÖZLEŞME SORUMLULUKLARI

Müşteri "7 gün" içerisinde sözleşme iptalini isteyebilir.Böyle bir durumda hazırlık olarak sözleşme bedelinin "%25" 'i alınan avanstan kesilerek kalan bakiye iade edilir."7 gün" geçtikten sonra hiç bir mücbir sebepten dolayı verilen sipariş iptal edilemez.Yüklemesi yapılan prefabrik yapının İş Teslim Tutanağı imzalatıp teslim edilene kadar rehinli olarak Star Prefabrik /Celal Aydın'a aittir.Sözleşme şartları yerine gelmediği takdirde Star Prefabrik /Celal Aydın rehinli sayılan prefabrik yapının sözleşme tutarının %25 'i kesilerek ayrıca sökülme metraj işçilik bedeli ,nakliye,yemek,konaklama,yol masrafları ayrı olarak faturalandırılıp kalan bedel 1 (Bir) ay içerisinde iade edilecektir.Sözleşme ön ödemenin(kaparo) müşteri tarafından "STAR PREFABRİK-CELAL AYDIN" a ödemesiyle kesinlik kazanır.Ödemelerde aksama ve ya olmaması halinde geri ödemesiz olarak "STAR PREFABRİK-CELAL AYDIN" tarafından siparişi kısmen ve ya tamamen iptal edebilir.Sözleşme formunda belirtilen şartlarda tüm ödemeler yapıncaya kadar,satış konusu mülkiyet hakkı "STAR PREFABRİK-CELAL AYDIN"a aittir.Bu hususlara uyulmaması halinde;"STAR PREFABRİK-CELAL AYDIN"alınmış ödemeleri gelir kaydeder ve ya %2 vade farkı tahakkuk ettirerek uygun göreceği bir süre bekleyebilir.Ayrıca ödemeler gününde yapılmadığı takdirde müşteri ödeme tarihi itibari ile aylık%6 faiz ve %25 cezai şart ödemeyi kabul eder.Siparişin herhangi bir şekilde iptal edilmesi ile müşteri ön ödemesinde ve siparişinden hak talep edemez.Teslim edilen siparişin ve ya montaj sırasında müşteri kaynaklı hatalardan dolayı sökülmesi talebi yeniden uygun bir fiyatlandırma yapılarak ek sözleşme ile müşteri memnuniyeti sağlanır.Tüm ödemeler sözleşme tarihi itibarıyledir.Sözleşme tutarı ve ya bir kısım ödenmesi ile sözleşme şartları kabul edilmiş olur.

7.)MÜŞTERİ SORUMLULUKLARI

Resmi işlemler (Statik proje,her türlü yasal izinler)
Zeminin hazırlanması (zemin betonu,zemin kaplaması,yer ve duvar seramikleri ve her türlü hafriyat işleri)
Bina İle Zemin Betonunun Arasındaki Her Türlü Yalıtım İşleminin Malzemeli Gerçekleştirilmesi
Nakliye ,Nakliye Sigortası
Nakliye aracının montaj sahasına 10m. kadar yanaşmadığı durumlarda malzemenin montaj sahasına sevk edilmesi, her türlü yatay taşıma malzemelerin montaj sahasının yanına indirilmesi için JCB/FORKLİFT in hazır bulundurulması
Elektrik ana/ara dağıtım panosu,sayaç,kofra,ana sigorta, bilgisayar data ,tv vs. bina topraklama hattı
Bina için gerekli olan trifaze elektrik tesisatı ile çalışan cihazlar için gerekli olan malzeme ve uygulamalar
Yapının montaj sahasında boşaltılması,depolanması-korunması
Harici hat ve çevre bağlantıları
Atık su tesisatı
Alt-üst mutfak dolapları ve vitriyfe,armatürleri ,Su sayacı,masa, banyo dolapları, ayna ,sabunluk, kağıtlık, duşakabin, hilton lavabo
Isıtma ve soğutma tertibatları
Yangın hidroforu, yangın dolabı ve tüpü,su deposu,radyatör,kombi ve petek tesisatı,
Montaj için gerekli elektrik,vinç,iskele vb. temini
Montaj ekibinin konaklama ve yemek ihtiyaçlarının karşılanması
İstanbul dışı işlerde (70 km densonrası için) km X 4.50 kr. olarak hesaplanır.
Çevre düzenlemesi ve malzemeleri,
İş bitiminde Şantiye çevre temizliği,
İstanbul Büyükşehir Belediyesi dışı şantiyeler için, Satıcı'nın Şantiye Ekibinin Yemek-İçecek Ve Yatacak İhtiyaçları Alıcı'ya aittir.(4 kişilik/ 1 oda + yatak + sıcak duş imkanı + ısınma konusu çözülmüş + sabah, öğlen, akşam yemeği 2 yıldızlı otel konforunda ekibe sunulacaktır.) Bu koşulların sağlanmaması durumunda aynı koşulları sağlayan yer Satıcı tarafından bulunacak ve bedeli Alıcı'ya fatura edilecektir.

YÜKLENİCİ (Kaşe/ İmza)

MÜŞTERİ ONAY (Kaşe / İmza)

...

NASIROĞLU TAŞIMACILIK SAN. VE TİC. LTD.ŞTİ.

20 Ağustos 2020 Perşembe

PREFABRİK BETOPAN-BETOPAN KONUT TEKNİK ÖZELLİKLERİ : 6/6

8.) GARANTİ

Firmamızdan almış olduğunuz ürünlerin 1 yıl (12 ay) montaj garantisi bulunmaktadır.Teslim edilen ürünlerde müşteri kaynaklı hatalardan dolayı,doğal afetlerden kaynaklı hasarlarda,elektrik tesisatının plan ve ya proje dışı şekilde bağlantı/onarım yapılmasında ve nakliye sırasında oluşabilecek hasarlarda müşteriye "Tadilat ve Tamirat ücreti" fatura edilir ve nakit olarak tahsil edilir.(Pvc oluk ve dereler garanti kapsamında değildir.)Firmamızdan almış olduğunuz ürünlerin üzerinde bulunan etiketli tabelaların sökülmesi ve ya tahrip edilmesi gibi sonuçlardan dolayı,almış olduğunuz ürünler garanti kapsamını dışına çıkar.

Ürünlerin güvenliği açısından sevkiyat esnasında sigorta yaptırınız.

9.) PLAN

10.) YÜRÜRLÜK

Yukarıda iş bu sözleşme tarihinde 6 sayfa 10 ana başlık altında hazırlanarak, taraflarca müzakere edilerek yürürlüğe konmuştur.Teknik şartnameler ve planlar bu sözleşmenin vazgeçilmez ekleridir.Herhangi bir ihtilaf vukuunda yetkili mercii "Tuzla Mahkemeler ve İcra Daireleri" dir. Bu 6 sayfa 10 ana başlık belgeye el yazısı ile sonradan ilave edilmiş hiçbir not (onay için gerekli onay tarihi ,imza ve kaşeler dışında) geçerli değildir.Bu belge tahsilat makbuzu hükmünde değildir.

YÜKLENİCİ (Kaşe/ İmza)

MÜŞTERİ ONAY (Kaşe / İmza)

...